

Upute za montažu akustičnog stropa bez spojnice

StoSilent Panel

Razred građevinskog materijala B1 prema DIN 4102

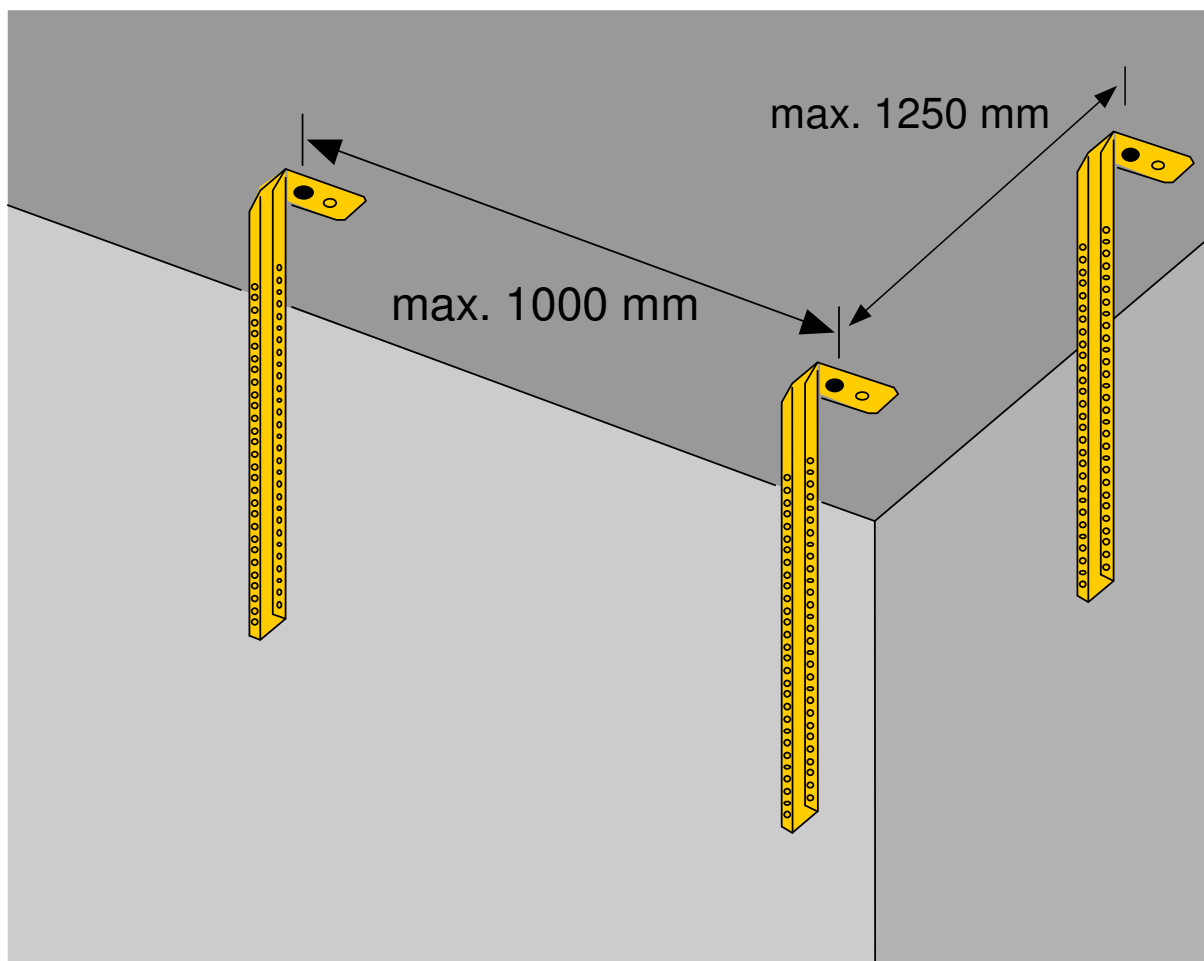
Zadnja revizija: 27. ožujka 2006.

1. Učvršćenje ovjesa

- ◆ Gornji dio nonius-ovjesa, otporan na pritisak, pričvrstiti pomoću dopuštenih pričvrstnih elemenata prema DIN 18168 I/II na neobrađeni strop, prema slici 1. Nisu dopušteni brzi ovjesnici sa zateznom oprugom, prorezanim trakastim željezom itd.
- ◆ Razmak između ovjesa smije iznositi najviše 1000 mm u smjeru grubog rešetkastog nosača.
- ◆ Pomoćna sredstva: mjerna vrpca ili laserska libela.

→ Napomena: Kod već postavljene potkonstrukcije, vodilice finog rešetkastog nosača postavljene su u smjeru glavnog izvora svjetla. Kod višestranog ostakljenja potrebno je preferirati smjer postavljanja finog rešetkastog nosača u smjeru istok – zapad.

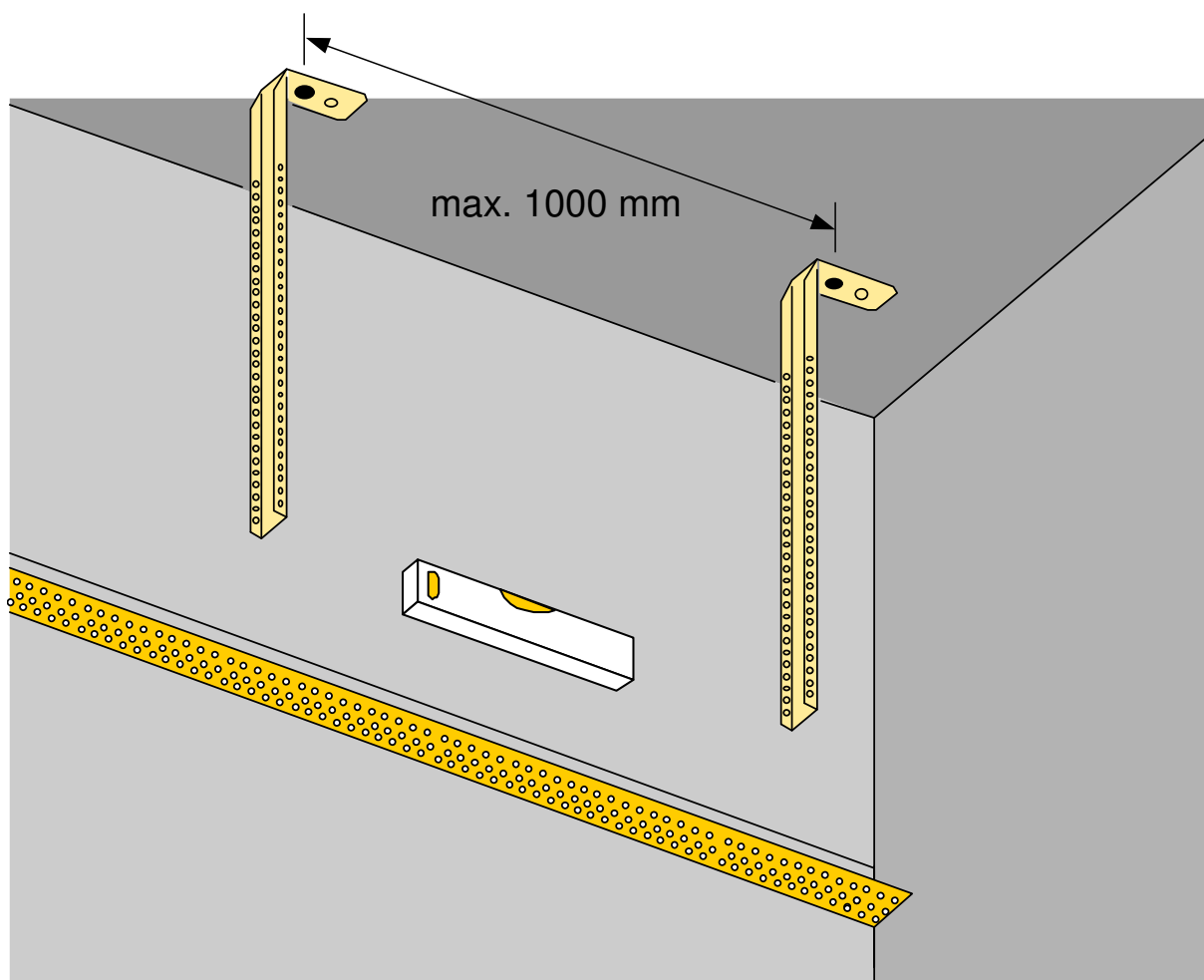
Slika 1



2. Postavljanje zidnih priključnih profila

- ◆ Preporučujemo da se StoSilent Panel postavi s otvorenom spojnicom koja prolazi oko njega na svim priključenim elementima.
- ◆ Opcionalna montaža perforiranog L-kutnika (npr. Protektor 3612 ili 9309) prema (slici 9). Perforirani kutnik treba montirati tako da izbušeni krak naliježe na gornju stranu akustične ploče.
- ◆ Preporučuje se laserska libela.

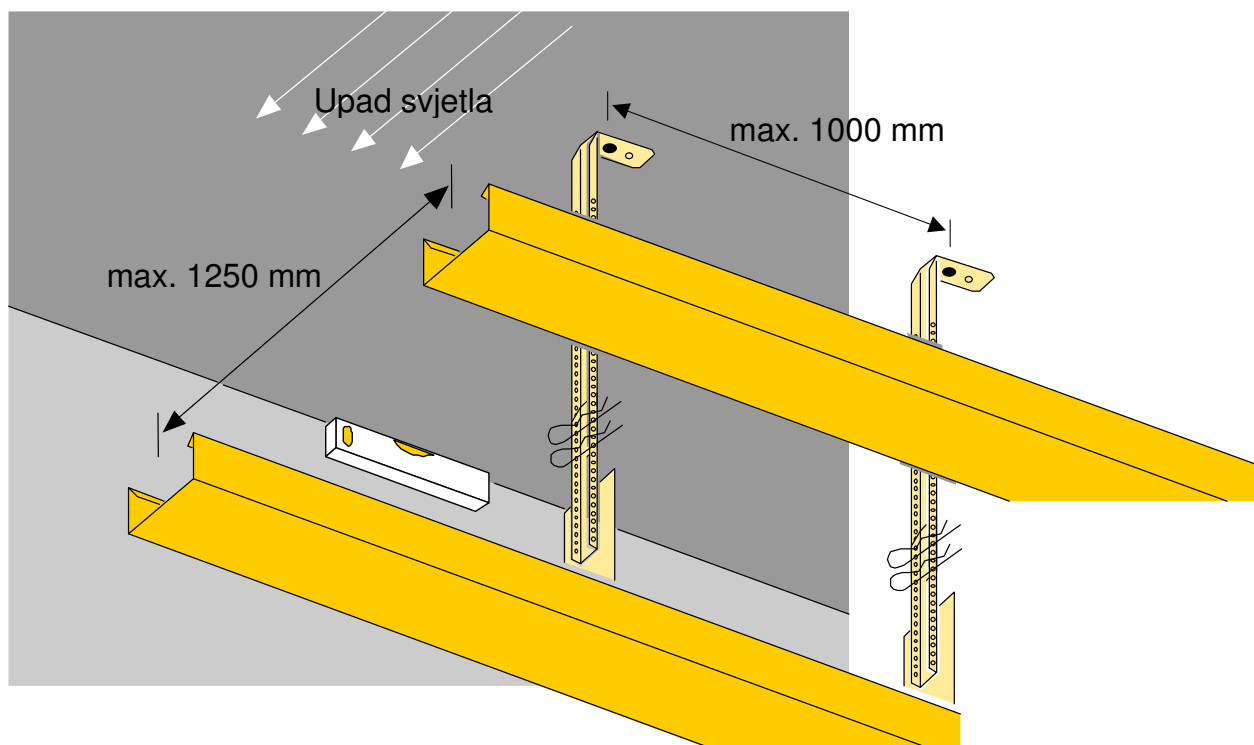
Slika 2



3. Postavljanje grubog rešetkastog nosača

- ◆ Grubi rešetkasti nosač montirati s donjim dijelom nonius-ovjesa i izravnati ga.
- ◆ Preporučuje se laserska libela.
- ◆ Za povezivanje gornjeg i donjeg dijela nonius-ovjesa načelno se moraju upotrijebiti dvije sponne nonius-ovjesa (sigurnosni zatici).
- ◆ Raster razmak grubog rešetkastog nosača smije iznositi maks. 1250 mm, prema Slici 3.

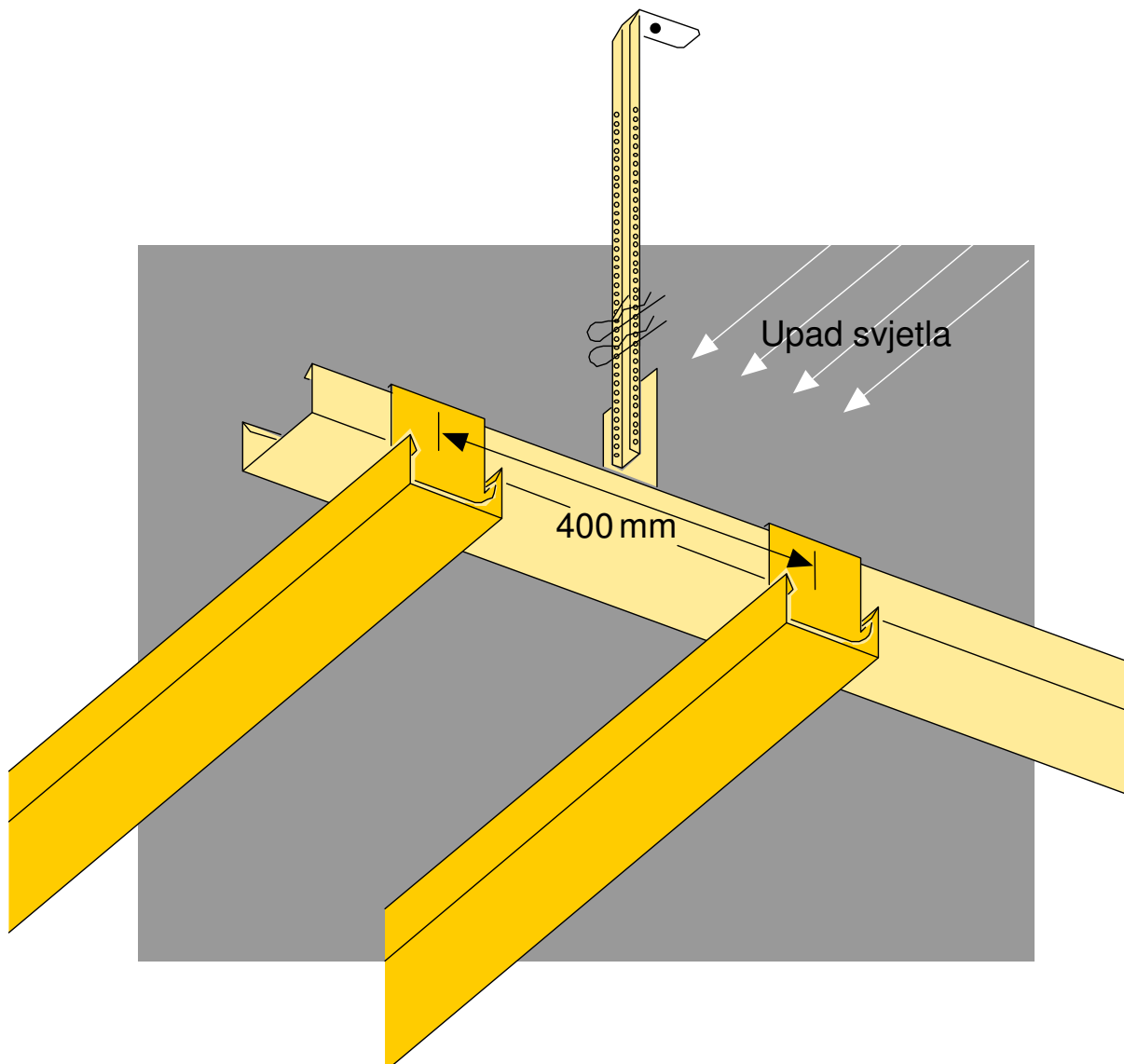
Slika 3



4. Montaža finog rešetkastog nosača

- ◆ Fini rešetkasti nosač montirati na grubo rešetkasti nosač bez zračnosti, pomoću križnih spajalica (s opružnim sponama) koje su dio sustava i prilagođene CD profilima, ili pomoću kutnika za sidrenje.
- ◆ Raster razmak finog rešetkastog nosača iznosi 400 mm, prema Slici 4.
- ◆ Razmak osi finog rešetkastog nosača iznosi 200 mm u području koje je ugroženo udarima.

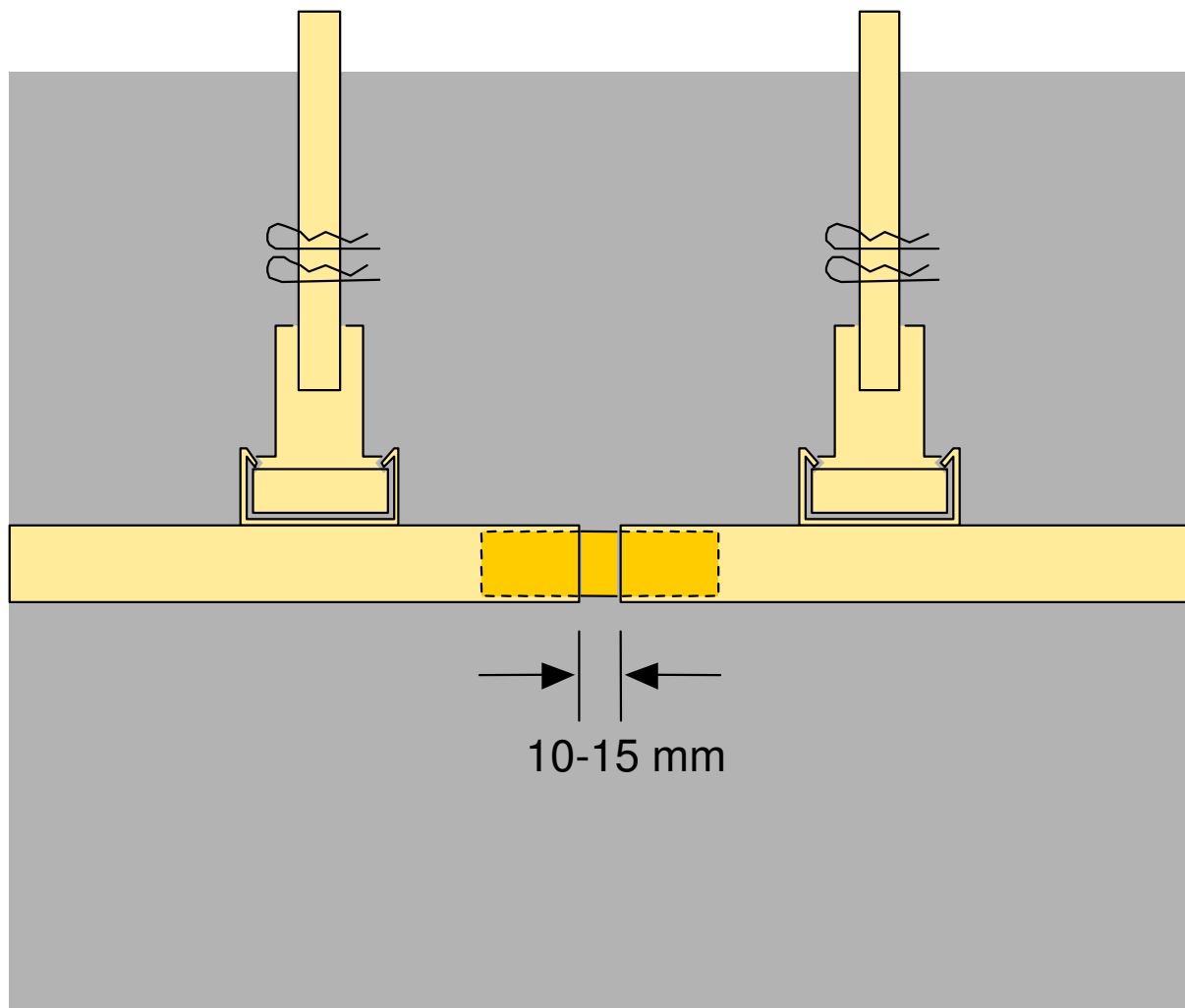
Slika 4



5. Produljenje grubog i finog rešetkastog nosača

- ◆ Grubi i fini rešetkasti nosač produljuju se CD spajalicama prema slici 5.
- ◆ CD-profil se ne smiju spajati pritiskom, razmak mora iznositi 10 - 15 mm.

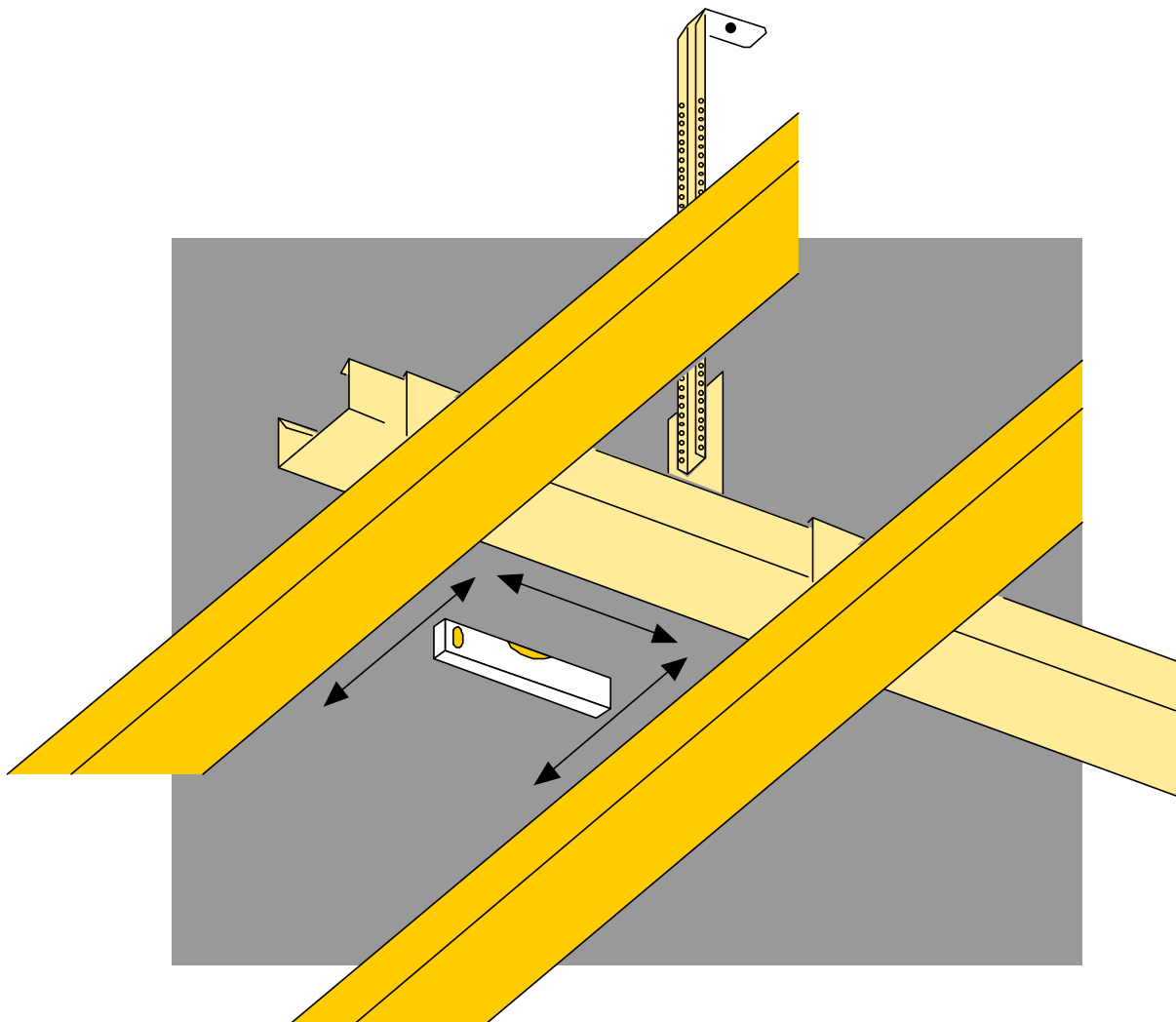
Slika 5



6. Izravnavanje potkonstrukcije

- ◆ Potkonstrukciju prema Slici 6 poravnati i provjeriti ravnost.
- ◆ Preporučuje se laserska libela, ravnalo s libelom ili vaservaga.
- ◆ Na potkonstrukciji ne smije biti nikakvog naprezanja.
- ◆ Zakošeni stropovi moraju se križnim spajalicama u dovoljnoj mjeri osigurati protiv bočnog pomicanja.

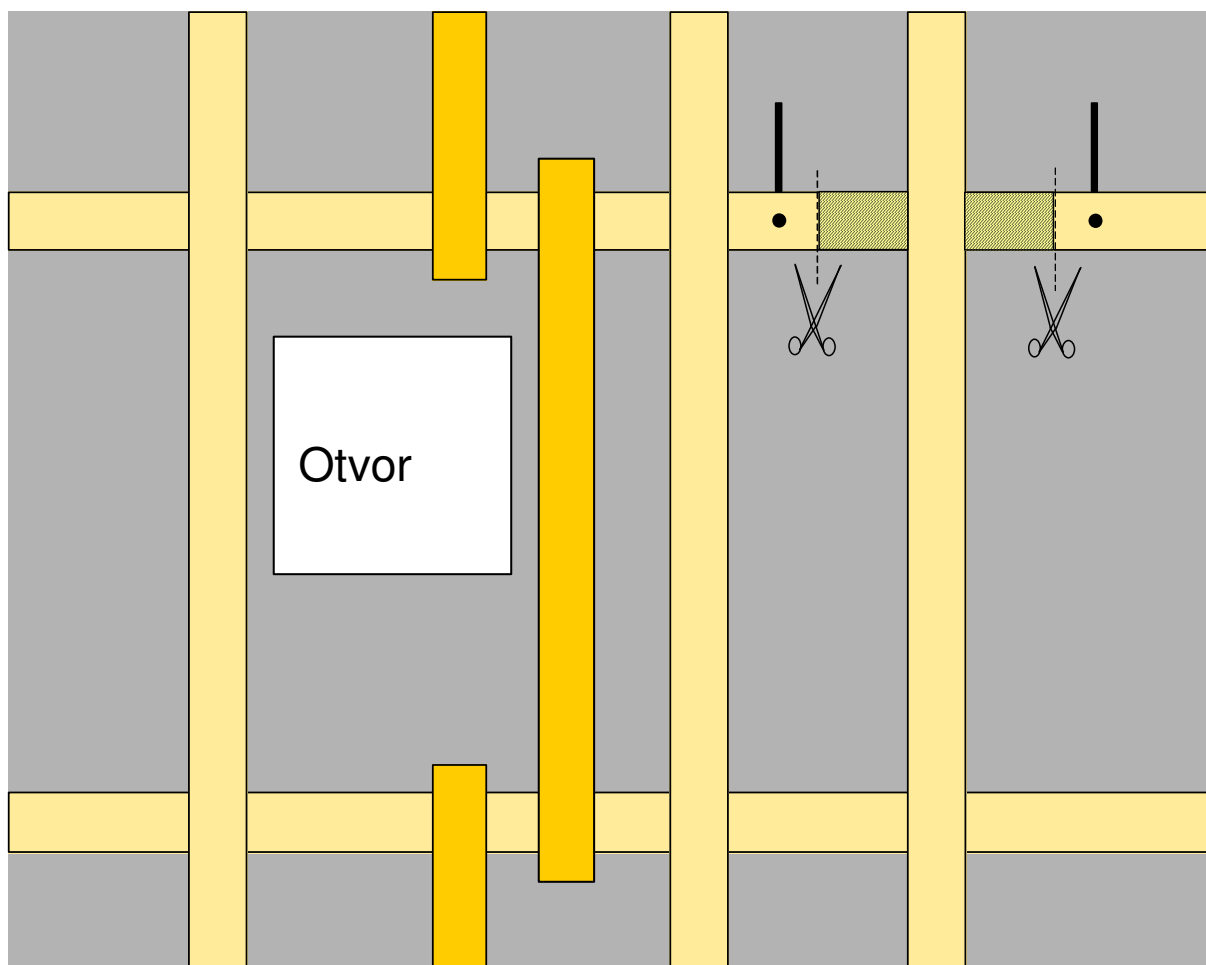
Slika 6



7. Elementi koji se ugrađuju u strop

- ◆ Izrezi za svjetiljke, ventilaciju, kontrolne zaklopke itd. moraju se postaviti prema zadanom nivou i projektirati u skladu s potkonstrukcijom.
- ◆ Ako se izrezi usprkos projektu nalaze u području finog rešetkastog nosača, potkonstrukcija se prije postavljanja oplata mora odvojiti prema slici 7 i zamijeniti uz spajanje mehaničkim silama.
- ◆ Prenošenje sile i učvršćenje trebaju se izvesti prema tehničkom priručniku Akustika.
- ◆ Kod odvajanja grubog rešetkastog nosača, ovaj mora biti osiguran dodatnim ovjesnicima prema Slici 7.
- ◆ Grubi rešetkasti nosač ne smije se naknadno podrezivati jer to prema iskustvima dovodi do pukotina u stropnoj oblozi.

Slika 7

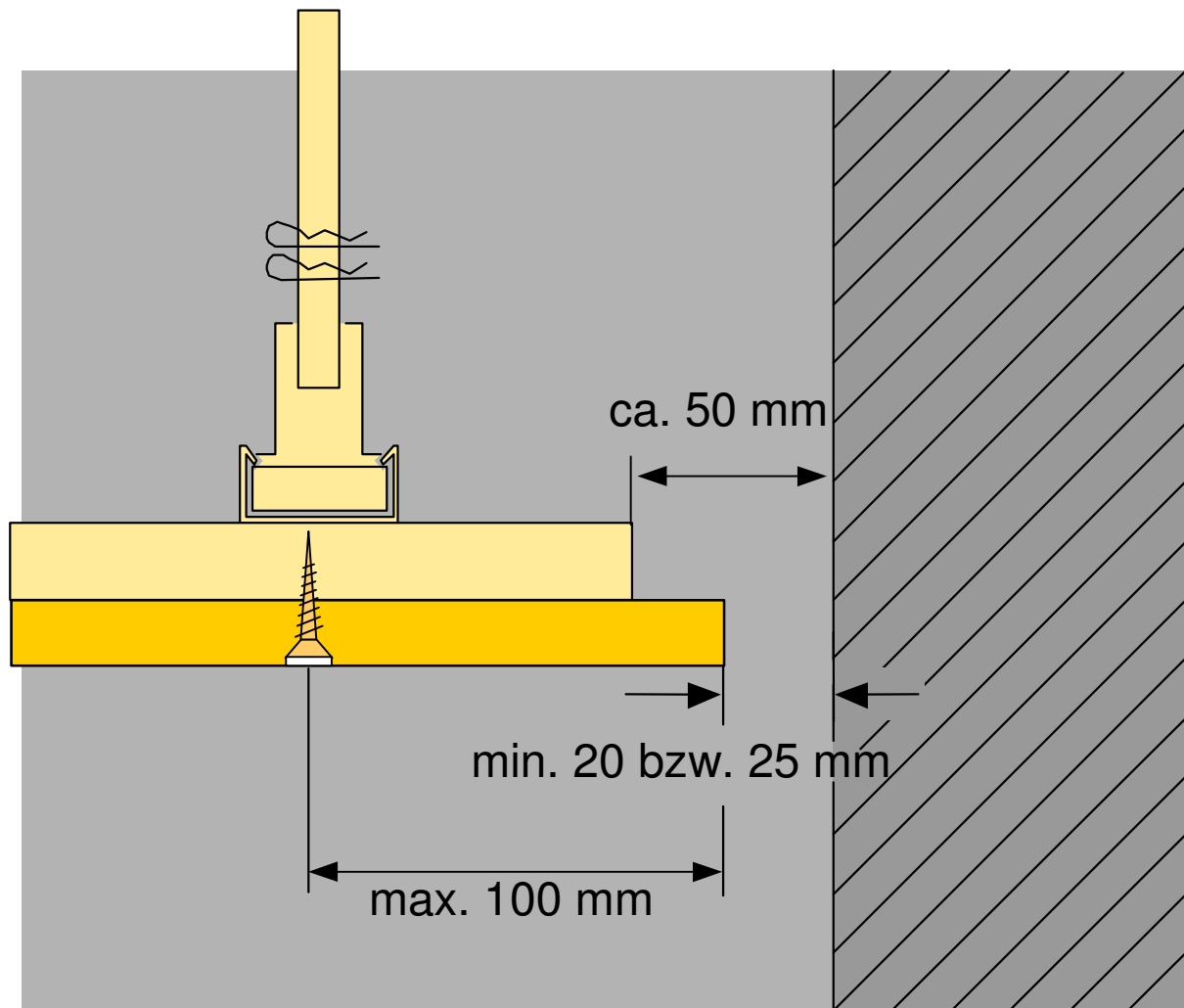


8. Zidni priključni detalj StoSilent Panel

Otvoreni zidni priključak bez perforiranog L-kutnika

- ◆ Fini rešetkasti nosač učvrstiti s razmakom od zida od oko 50 mm na potkonstrukciju otpornu na pritisak i izvesti otvorenu priključnu spojnicu (Slika 8).
- ◆ Pripadajuća stropna površina $\leq 100 \text{ m}^2$ širina spojnice min. 20 mm
Pripadajuća stropna površina $\geq 100 \text{ m}^2$ širina spojnice min. 25 mm

Slika 8



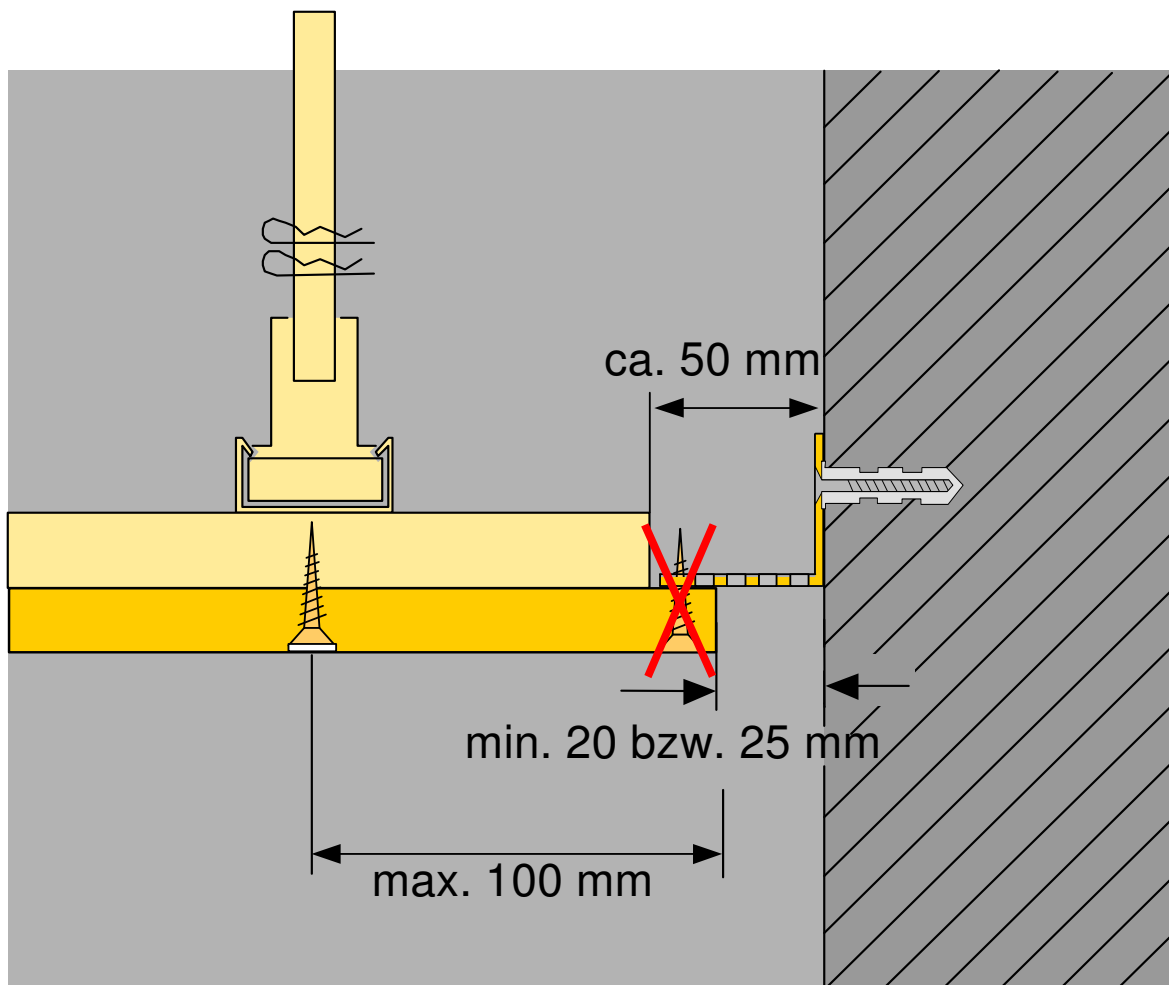
9. Zidni priključak StoSilent Panel

Otvoreni zidni priključak s perforiranim L-kutnikom

- ◆ Učvrstiti fini rešetkasti nosač s razmakom od zida od oko 50 mm na potkonstrukciju otpornu na pritisak.
- ◆ Pripadajuća stropna površina $\leq 100 \text{ m}^2$ širina spojnice min. 20 mm
Pripadajuća stropna površina $\geq 100 \text{ m}^2$ širina spojnice min. 25 mm
- ◆ Izbušeni L-profil (npr. Protektor 3612 ili 9309) mora nalijegati straga oko akustičke ploče

Napomena: StoSilent Panel ne smije se vijcima spajati na kutnik koji ide oko njega.

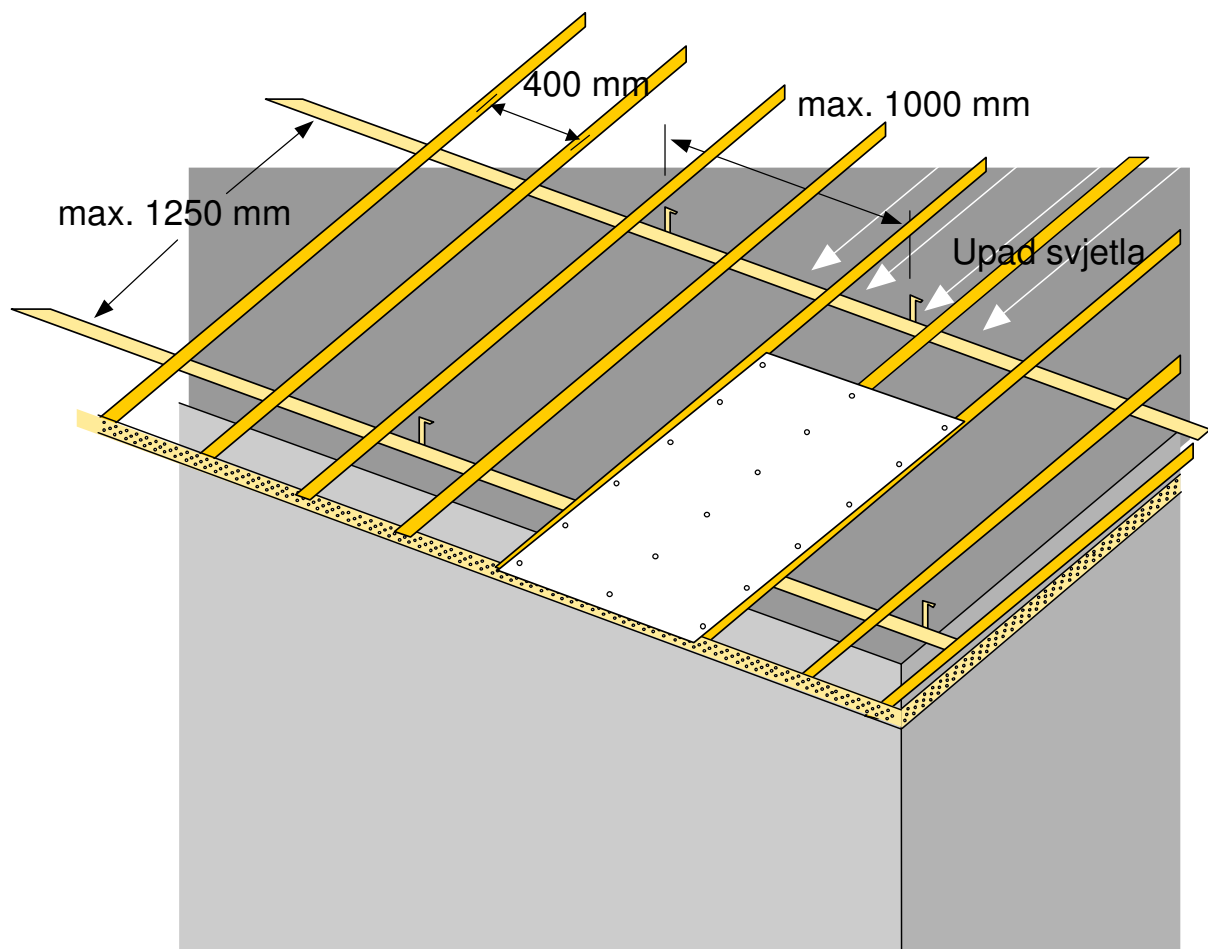
Slika 9



10. Montaža prvog StoSilent Panela

- ◆ Preporučujemo da se StoSilent Panel izvede s otvorenom spojnicom koja ide oko njega, na svim priključnim građevinskim elementima.
- ◆ StoSilent Panel se učvršćuje uzdužno na finom rešetkastom nosaču prema Slici 10.
- ◆ Ploča se počinje montirati polazeći od središnje linije prostorije.
- ◆ Ploča se spaja isključivo fosfatiranim suhomontažnim vijcima s iglastim vrhom na potkonstrukciju (tip TN 3,5 x 25/35 mm)
- ◆ Preporučujemo uporabu uvrtača s dubinskim graničnikom.
- ◆ Glave vijka upustiti u ploču za najviše 1 mm.
- ◆ Razmak između vijaka oko 200 mm, razmaci od ruba ploče oko 20 mm.
- ◆ Gornja strana ploče razlikuje se po natpisu.
- ◆ Ploča se ni u kojem slučaju ne smije vijcima spojiti s profilima koji idu oko nje.

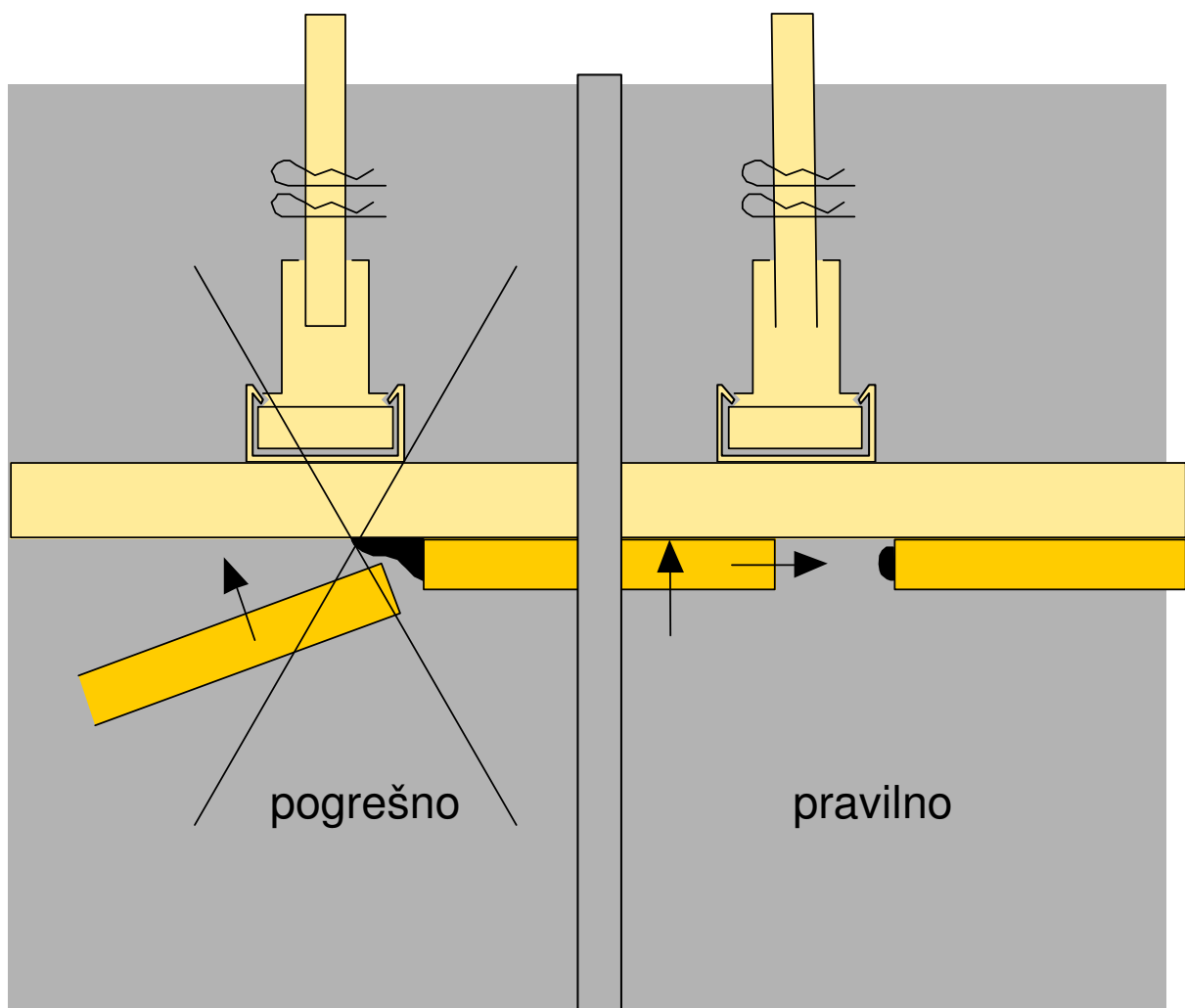
Slika 10



11. Montaža sljedećih ploča

- ◆ Ploče koje se u nastavku montiraju, premazuju se s dvije strane (uzdužnoj i čeonj strani) sa StoSilent Fix. Potrošnja oko 0,3 kg/m² (kod malog formata).
- ◆ Ploče se prema Slici 11 privuku na montirani strop i učvrste vijcima.
- Da bi se osigurala punoplošna popuna, StoSilent mora izlaziti po cijeloj duljini spojnice.
- ◆ StoSilent Fix ne smije dospjeti između ploče i finog rešetkastog nosača.
- ◆ StoSilent Fix koji je iscurio, pustiti kratko vrijeme da se prosuši i zatim ga otrgati i ukloniti. StoSilent Fix ne smije se izvući na flis površine ploče.

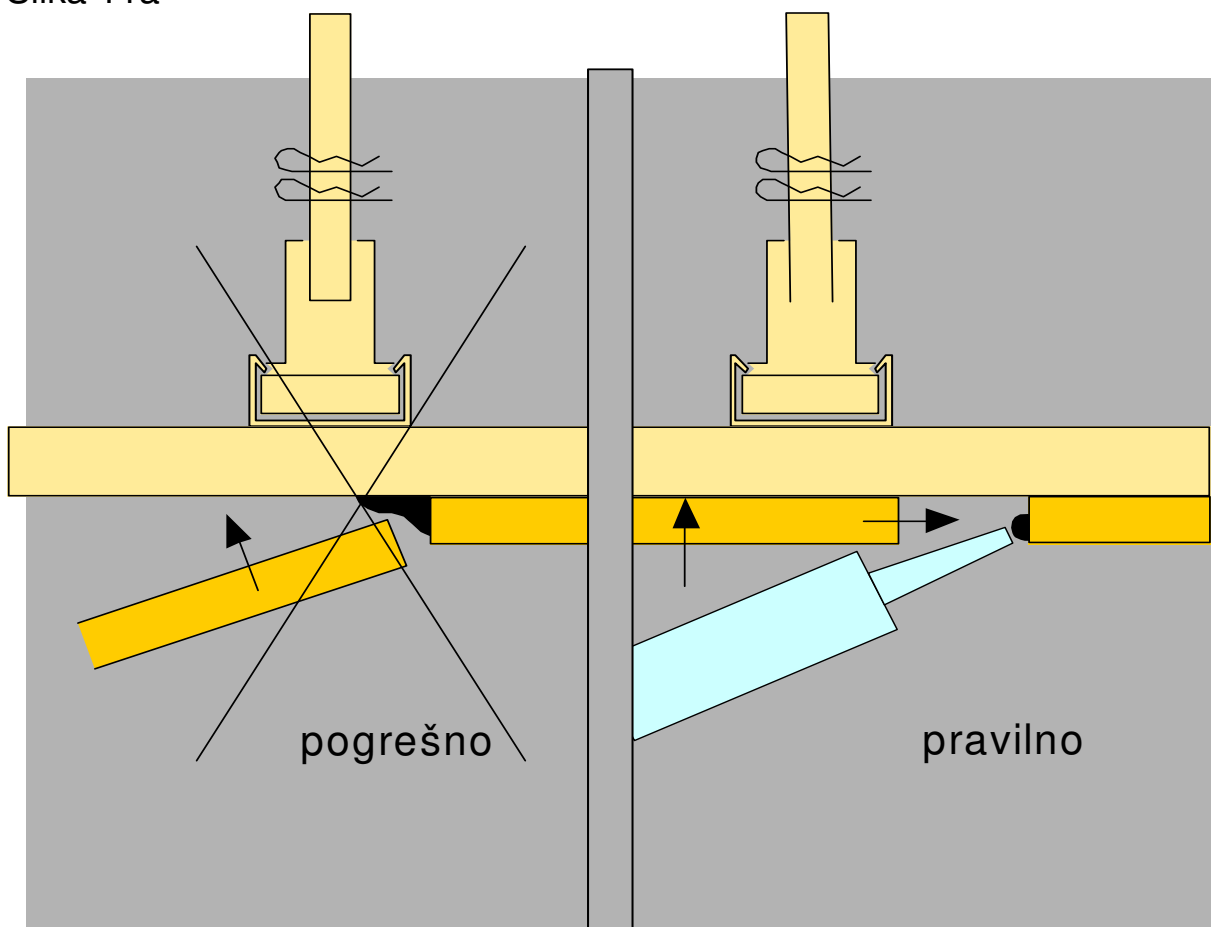
Slika 11



11a. Varijanta montaže s ljepilom StoSilent Coll

- ◆ StoSilent Coll nanijeti na potrebna rubna područja prethodno učvršćenog StoSilent Panela.
 - ◆ Kanticu postaviti koso na donje dvije trećine ruba ploče.
 - ◆ Ljepilo nanijeti što jednoličnije i u dovoljnoj debljini.
 - ◆ Sljedeći StoSilent Panel pritisnuti na fini rešetkasti nosač donje ivice, a zatim ga privući na već montirani strop (Slika 11a) i spojiti vijkom.
- Kako bi se postigli punoplošno zalijepljeni rubovi, StoSilent Coll mora izlaziti po cijeloj duljini spojnice.
- ◆ Preostala širina spojnice ne smije prelaziti 1 mm, jer se inače povećavaju troškovi kasnije obrade, a i usporava se proces sušenja ljepila; maksimalna širina spojnice iznosi 3 mm.
 - ◆ StoSilent Coll ne smije dospjeti između ploče i finog rešetkastog nosača.
 - ◆ Višak ljepila ostaviti najdulje 24 sata da se stvrdne, a ne smije se zagladiti po površini ploče.

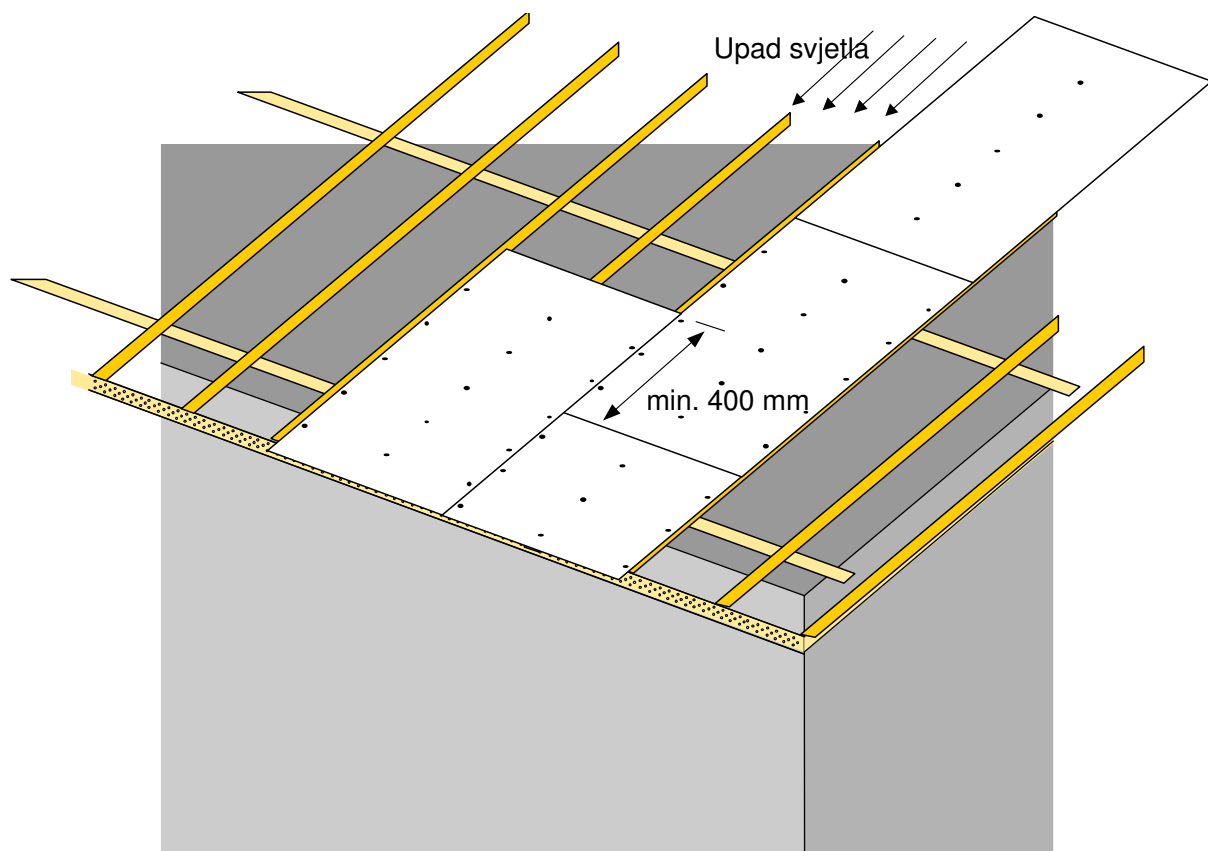
Slika 11a



12. Nastavak postavljanja oplata

- ◆ Kako bi se izbjegle križne spojnice, StoSilent Panel se montira s odmaknutim poprečnim spojem prema Slici 12 uz odmak od najmanje 400 mm.
- ◆ Minimalna temperatura kod montaže mora biti 12^o C uz maks. rel. vlažnost zraka od 75 %.
- ◆ Stropna ploča se prije početka radova kitanja mora najmanje 24 sata sušiti u ovim klimatskim uvjetima.

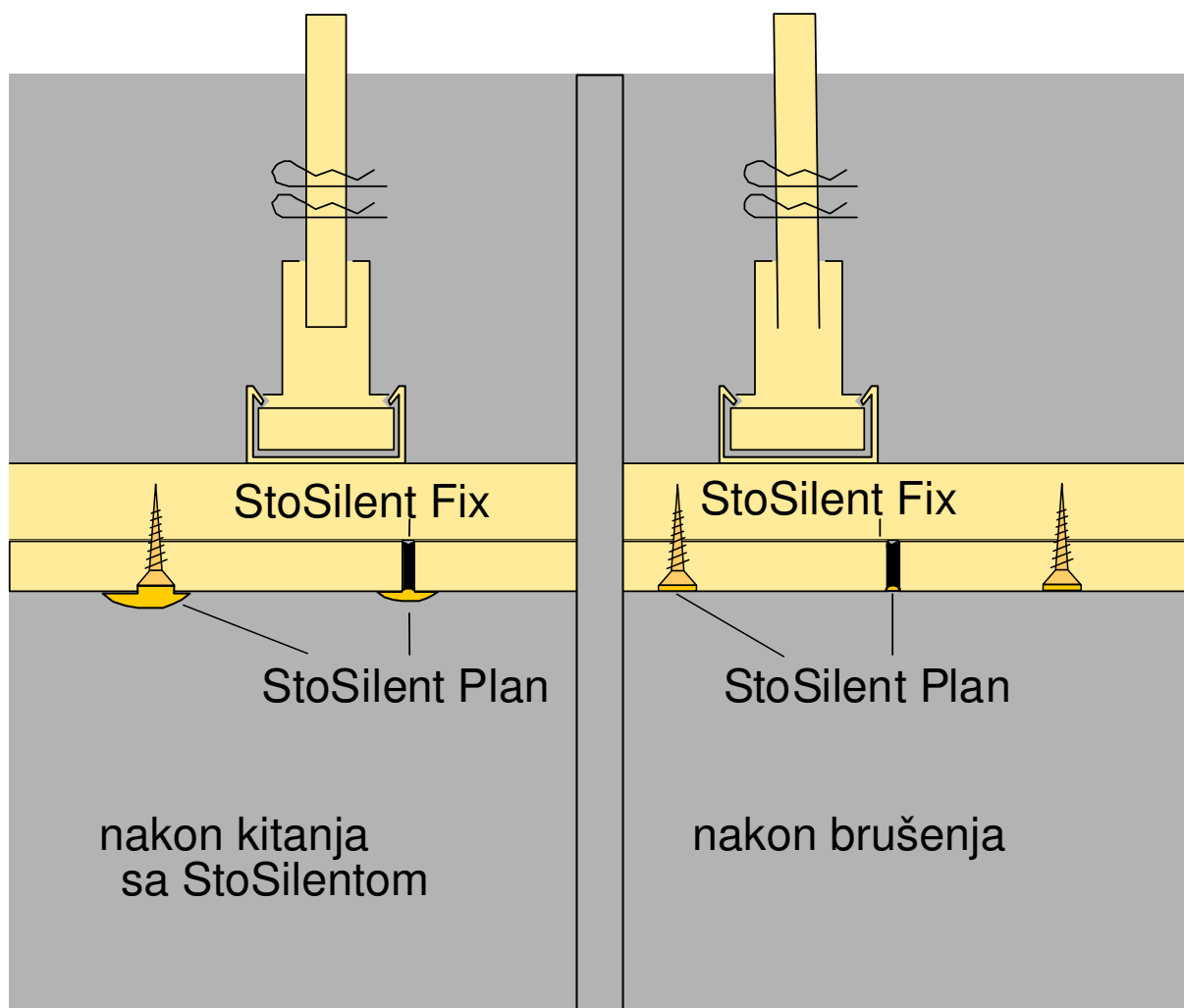
Slika 12



13. Kitanje i brušenje

- ◆ Spojnice i glave vijaka usko prekitati.
Što manji utrošak materijala, potrošnja oko $0,2 \text{ kg/m}^2$,
širina kitanja najviše 30 mm.
- ◆ Strop nakon sušenja ravno izbrusiti brusnom daskom i brusnom rešetkom prema slici 13.
- ◆ Na flisu na površini ne smije ostati kita jer on nepovoljno utječe na akustičnost stropa.

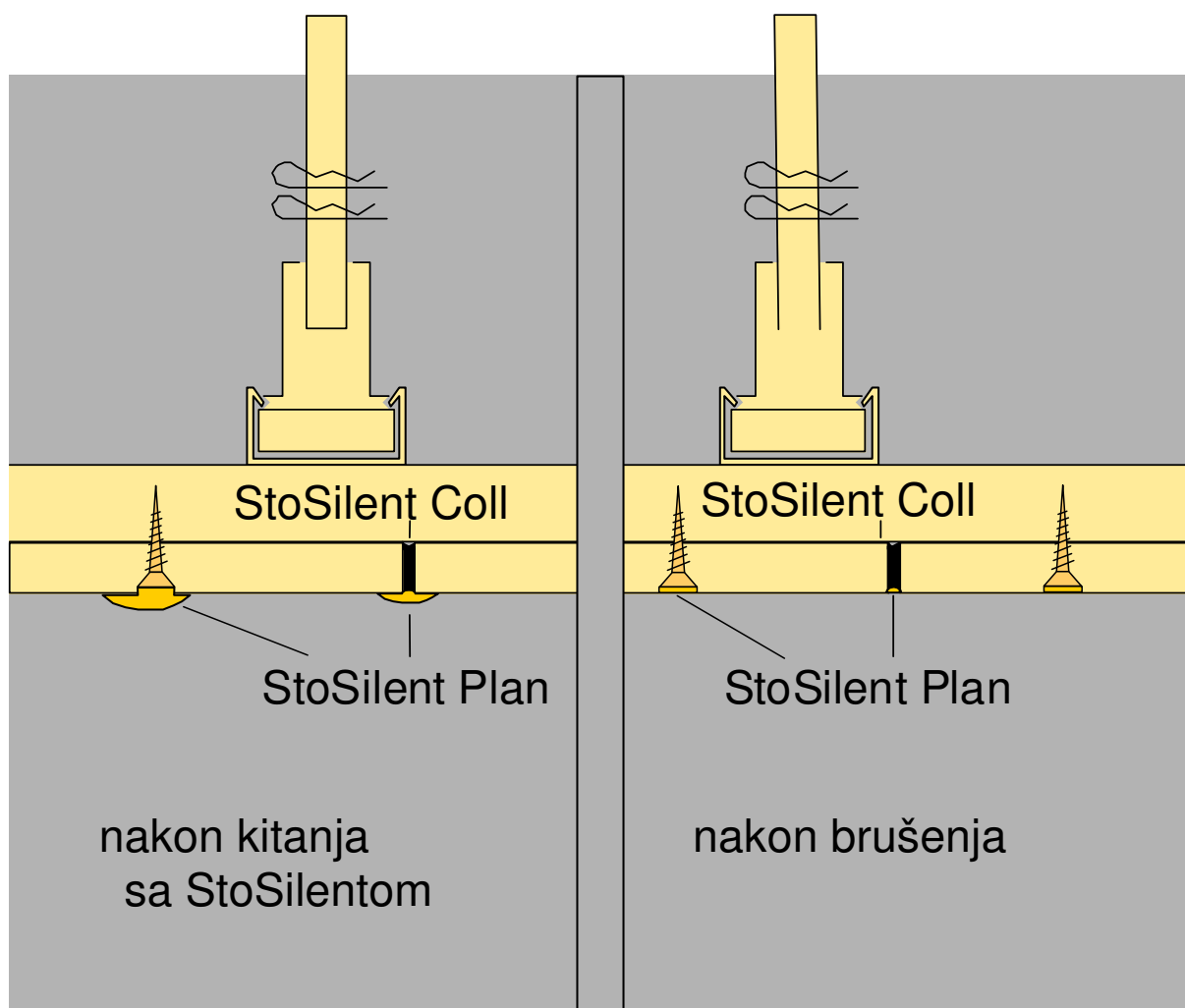
Slika 13



13a. Kitanje i brušenje kod StoSilent Colla

- ◆ Nakon stvrdnjavanja ljepila (najdulje 24 sata kod širine spojnice od 1 mm) višak ljepila obreže se dugačkom oštrom oštricom ili oštrom lopaticom.
- ◆ Oštrica se vodi plošno po gornjoj strani ploče i pritom se drži lagano zakošeno prema spojnici.
- ◆ Spojnice i glave vijaka (samo u području neravnina) usko prekitati sa StoSilent Planom, s tim da se mora utrošiti što manje materijala; širina kitanja maksimalno 30 mm.
- ◆ Strop nakon sušenja ravno izbrusiti brusnom daskom i brusnom rešetkom prema Slici 13a.
- ◆ Na flisu na površini ne smije ostati nimalo kita jer to nepovoljno utječe na akustičnost stropa.

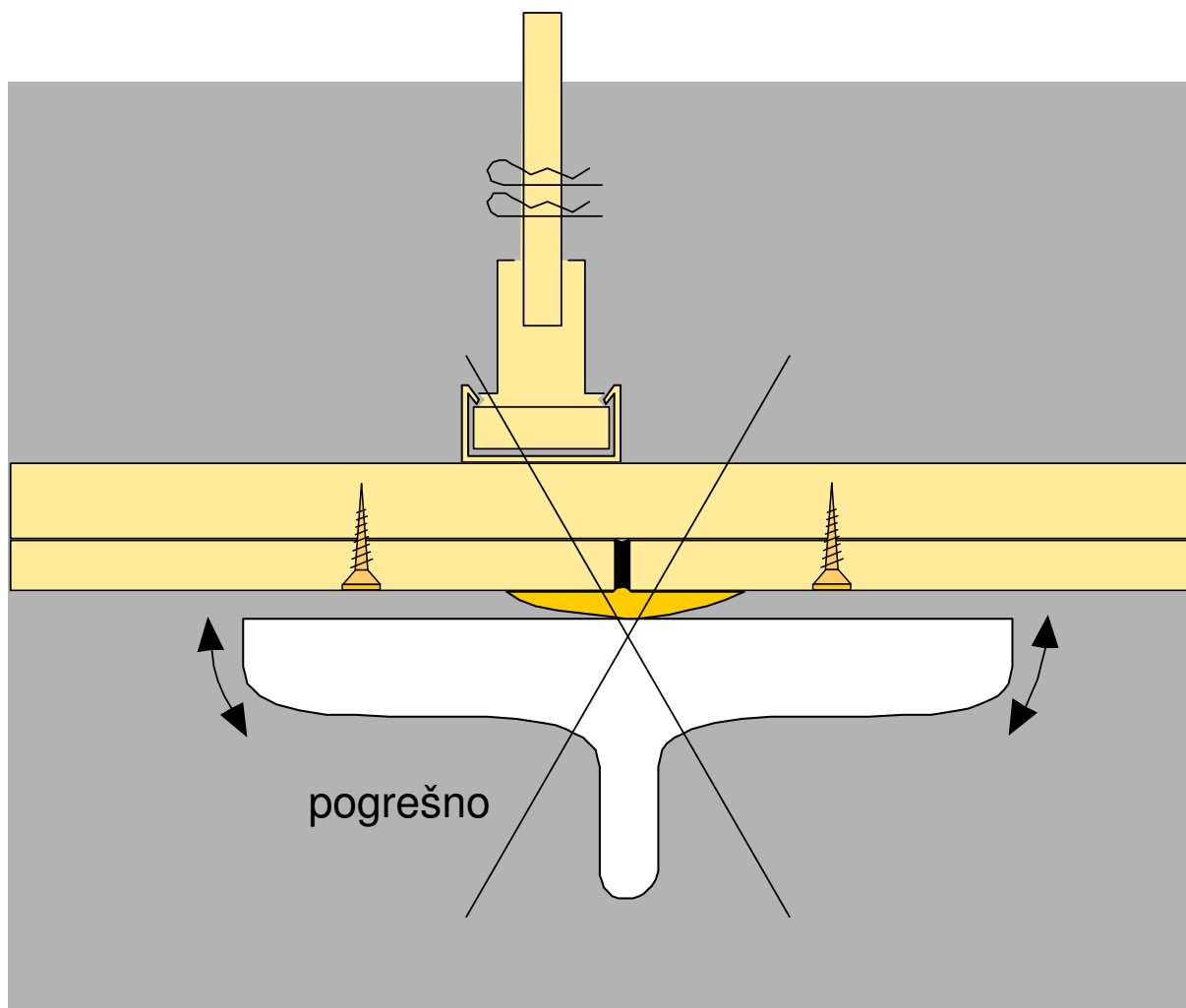
Slika 13a



14. Provjeriti ravnost

- ◆ Provjeriti ravnost stropa na spojevima ploča pomoću (60 cm) gletalice (Slika 14).
- ◆ Gletalica se ne smije tresti iznad spojeva ploča niti ne smije biti šupljih, nepopunjenih mjesta. Preporučuje se da se uz pomoć reflektorske svjetiljke svjetlo usmjeri prema očekivanom glavnom izvoru svjetla (npr. indirektna rasvjeta, prozor).

Slika 14



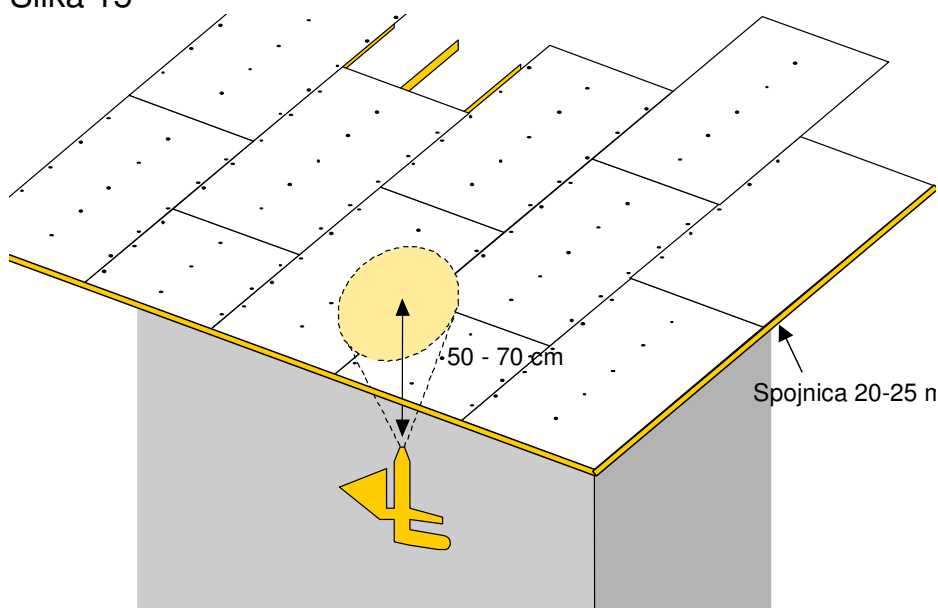
15. Završni premaz sa StoSilent Superfein

- ◆ Završni premaz StoSilent Superfein poprskati pomoću pužne pumpe (npr. Strobot 203) ili peristaltičkim automatom (npr. Inomat M8) uz protočnost od (0 – 15 l/min) i setom za fino prskanje (veličina mlaznice 4-6 mm)
- ◆ Razmak kod prskanja 70 - 90 cm
- ◆ Kut prskanja 90°

- ◆ ili poprskati pištoljem s lijevkom (veličina mlaznice 4-6 mm)
- ◆ Razmak kod prskanja 50 - 70 cm
- ◆ Kut prskanja 90° kako je prikazano na Slici 16

- ◆ Voditi računa o trajanju sušenja (pri vlažnosti zraka manjoj od 70 % i pri temperaturi od + 18⁰ C):
 - min. 5 sati između 1. i 2. prskanja
 - min. 12 sati između 2. i 3. prskanja
- ◆ Voditi računa o atmosferskim utjecajima:
 - visoka vlažnost zraka
 - niske temperatureproduljuju trajanje sušenja.
- ◆ Sve veće količine materijala (1. ruka ca. 0,7 kg; 2. ruka ca. 0,9 kg; 3. ruka ca. 1,1 kg)
- ◆ U slučaju potrebe provesti i 4. prskanje
- ◆ Opširnije upute mogu se naći u Sto datoteci o StoSilent Superfein

Slika 15



16. Općenite upute

- ◆ Ove upute za montažu trebale bi pomoći prilikom montaže.
Dodatne upute o oblikovanju detalja, dilatacijskim fugama te montaži ljuske zida navedene su u našem priručniku Akustika.

- ◆ Upute ne mogu obuhvatiti i obraditi sve situacije koje se mogu pojaviti kod montaže.

- ◆ One ne oslobađaju izvođača radova od njegove odgovornosti za izvođenje i kvalitetu.

- ◆ Dodatno su mjerodavni podaci iz sljedećih DIN normi
DIN 18 168, 1. i 2. dio
DIN 18 182, 1. i 2. dio
DIN 18 201
DIN 18 204
kao i tehnički listovi za upotrijebljene proizvode tvrtke Sto AG

- ◆ StoSilent Panel smije se ugraditi tek nakon što se postigne ujednačena vlaga u prostoriji.

- ◆ Kod postupaka prema Slikama 13 i 15 preporučuje se nošenje zaštitnih naočala i maske za zaštitu od prašine P1.

- ◆ Specijalne konstrukcijske detalje i aktualnu dokumentaciju dobit ćete preko terenske službe tvrtki Sto AG i Verotec GmbH.

- ◆ Prije početka ugradnje preporučuje se trening ili obuka.