

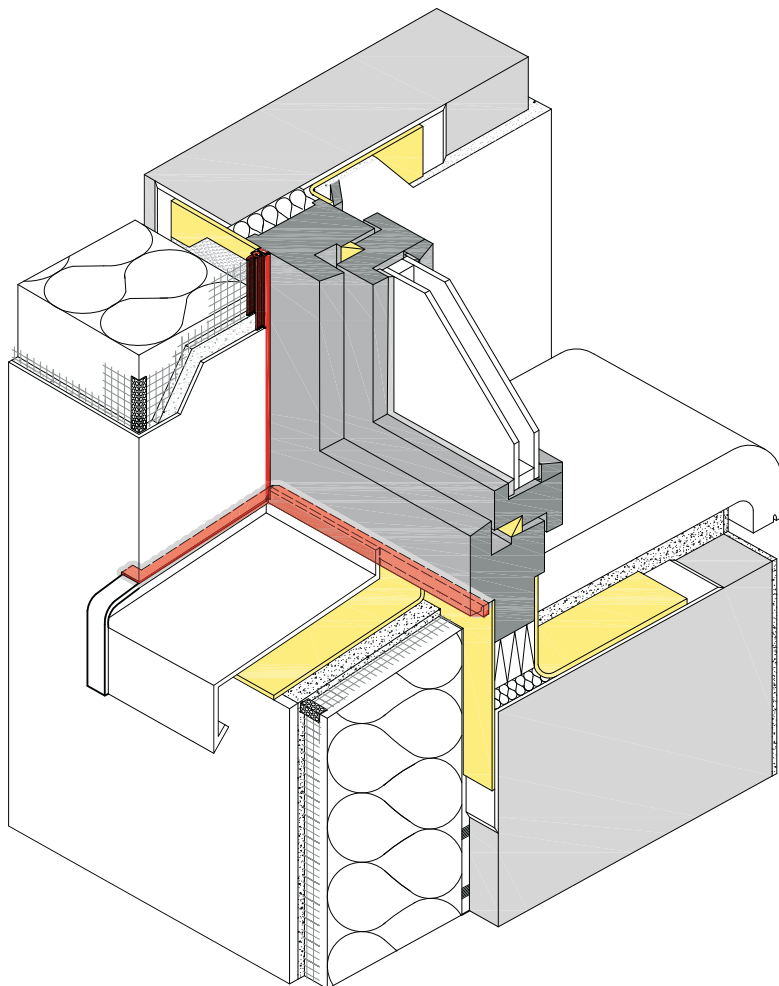


Sto-Anputzleisten
Završne priključne letvice
otporne na udare kiše

Završne priključne letvice (Sto-Anputzleiste) za prozore i vrata

Pravilno izvedeni detalji spajanja važan su preduvjet za trajno funkcioniranje kombiniranog sustava toplinske izolacije.

Zbog toga se prije postavljanja završnih priključnih letvica na prozore i vrata mora obratiti posebna pažnja na sljedeće kriterije:



Da bi se omogućilo besprijekorno funkcioniranje završnih priključnih letvica, monter prozora moraju prozore i vrata učvrstiti u skladu s najnovijim stupnjem tehničkog razvoja kako bi se isključilo njihovo nedopušteno pomicanje. Pritom se moraju pridržavati odgovarajućih smjernica (npr. ÖNORM B 5320 odnosno smjernica RAL Udruženja za kvalitetu prozora i kućnih vrata).

Osim što monter prozora moraju prozore ugrađivati vodeći računa o otpornosti na udare kiše, graditelj kombiniranog sustava toplinske izolaciju mora osigurati izvedbu otpornu na udare kiše (prema ÖNORM B 6410) za prozore i vrata koji se ugrađuju na kombinirani sustav toplinske izolacije. To se u pravilu postiže samo primjenom završnih priključnih profila.

Niže navedene točke predstavljaju kratki pregled važnih postupaka ugradnje, koji odlučuju o daljnjem funkcioniranju spoja.

- Podloga za lijepljenje mora biti ravna, čista, suha, bez hrđe, stabilna i slobodna od bilo kakvog materijala (npr. masnoća, prljavštine), koji bi mogli ugroziti prijanjanje¹⁾. Preporučuje se čišćenje. Prije postavljanja završne priključne letvice potrebno je provesti test lijepljenja.
- Tkanina od staklenih vlakana za plošno armiranje koje slijedi, mora se postaviti na plastični profil. Integrirana tkanina od staklenih vlakana mora se postavljati s preklapom od oko 10 cm.
- Ako je duljina spajanja veća od profilne šipke – dakle iznad 230 cm – potrebno je voditi računa o sljedećem:
 - spoj sa susjednim profilima ne smije biti direktan, već se mora ostaviti spojnica širine 2 mm
 - u vertikali: profil se dolje umeće u originalnoj duljini, a iskrojeni dio gore (dijagonalno prema unutra) (što je spojnica pomaknuta više u smjeru nadvoja prozora, to će biti bolje zaštićena od udara kiše)
 - fugu ispunite sa StoSeal F 505

Na taj se način kompenziraju toplinske promjene duljine kod završne priključne letvice.

Ostali tehnički podaci mogu se naći u tehničkim listovima za pojedini proizvod!

¹⁾ Kod specijalnih površina (npr. s praškastim ili teflonskim premazom) podloga se prije postavljanja profila mora prethodno obraditi – u dogovoru s dobavljačem vrata odnosno prozora.

Način ugradnje završnih priključnih profila za prozore i vrata

Položaj i veličina prozora						
Debljina termoizolacijskog materijala (mm)	odmaknuto prema natrag u zidnu špaletu		u istoj ravnini sa zidom		izbočeno izvan zida (u razini izolacije)	
	≤ 2 m ² *)	2 - 10 m ² *)	≤ 2 m ² *)	2 - 10 m ² *)	≤ 2 m ² *)	2 - 10 m ² *)
≤ 100 mm	Standard ¹⁾	Perfect ²⁾	Perfect ²⁾	Pur-Ex ³⁾	Perfect ²⁾	Pur-Ex ³⁾
≤ 200 mm	Perfect ²⁾	Perfect ²⁾	Pur-Ex ³⁾	Pur-Ex ³⁾	Pur-Ex ³⁾	Pur-Ex ³⁾
> 200 mm	Pur-Ex ³⁾	Pur-Ex ³⁾	Pur-Ex ³⁾	Pur-Ex ³⁾	Pur-Ex ³⁾	Pur-Ex ³⁾

*) Ako visina ili širina prozora iznosi preko 2,5 m, svakako se mora ugraditi Tip 3.

¹⁾ Završni priključni profil prozora i vrata bez posebno definiranog preuzimanja kretanja.

²⁾ Završni priključni profil prozora i vrata s dvodimenzionalnim preuzimanjem kretanja.

³⁾ Završni priključni profil prozora i vrata s trodimenzionalnim preuzimanjem kretanja.

<p>Završna priključna letvica Sto-Anputzleiste Standard</p>	<p>Bez posebno definiranog preuzimanja kretanja</p>
<p>Završna priključna letvica Sto-Anputzleiste Perfect</p>	<p>s dvodimenzionalnim preuzimanjem kretanja</p>
<p>Završna priključna letvica Sto-Anputzleiste Pur-Ex</p>	<p>s trodimenzionalnim preuzimanjem kretanja</p>

Završna priključna letvica **Sto-Anputzleiste Standard** otporna je na udare kiše i prikladna za manje prozore i vrata, koji su odmaknuti u zidnu špaletu.

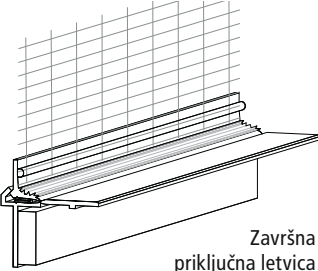

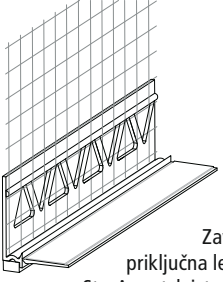

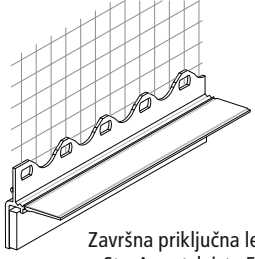

Završna priključna letvica **Sto-Anputzleiste Perfect** je dvodijelna teleskopska letvica, čija geometrija omogućuje da se preuzmu dvodimenzionalna kretanja, uz zaštitu od udara kiše.

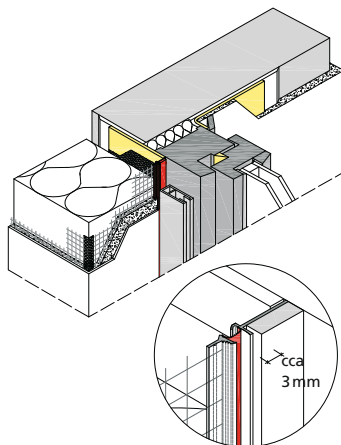
Završna priključna letvica **Sto-Anputzleiste Pur-Ex** je opremljena poliuretanskom brtvenom trakom koja se aktivira uklanjanjem zaštitnog jezičca i koja slobodno ekspandira u skladu sa zahtjevima. Postiže se odvojenost između kombiniranog sustava toplinske izolacije i konstrukcije okvira.

Završne priključne letvice

Specijalne završne priključne letvice za specijalna područja primjene

Specijalne završne priključne letvice potrebne su zbog različitih izvedbenih varijanata prozora i kombiniranog sustava toplinske izolacije. Molimo Vas da se ove završne priključne letvice upotrijebe samo za točno definirana i time ograničena područja primjene.

 <p>Završna priključna letvica Sto-Anputzleiste Roma</p>	 <p>s dvodimenzionalnim preuzimanjem kretanja</p>
 <p>Završna priključna letvica Sto-Anputzleiste Picco</p>	 <p>bez posebno definiranog preuzimanja kretanja</p>
 <p>Završna priključna letvica Sto-Anputzleiste Expert</p>	 <p>bez posebno definiranog preuzimanja kretanja</p>



Sto-Anputzleiste Roma

je specijalna završna priključna letvica, koncipirana za potrebnu ugradnju na vodilice roleta, uz zaštitu od udara kiše. Ova završna priključna letvica je nadalje opremljena fleksibilnom petljom, koja može preuzeti kretanja do 3 mm.

Sto-Anputzleiste Picco je specijalna završna priključna letvica, male konstruktivne širine za spajanje prozora uz zaštitu od udara kiše, kod sanacije žbuke odnosno neizoliranih zidnih špaleta (Pozor: vodite računa o toplinskom mostu!)

Sto-Anputzleiste Expert je također specijalna završna priključna letvica za spajanje na vodilice roleta, uz zaštitu od udara kiše. Ovaj profil međutim nije odvojen i zbog toga se smije upotrebljavati samo kod prozora i vrata, odmaknutih u zidnoj špaleti.

Važno!

Ovaj opis ne odnosi se na **prozore, vrata i ostakljenja u istoj razini s fasadom!**

Izdavač

Sto Ges.m.b.H.

Richtstraße 47
A-9500 Villach
T +43 4242 33133
F +43 4242 34347
info@sto.at
www.sto.com

Sto Ges.m.b.H.

Podružnica Sto Hrvatska

Kovinska 4a / III
10090 Zagreb
T +385 1 3499 555
F +385 1 3473 330
info.hr@sto.eu.com
www.sto.hr

Sto Ges.m.b.H.

Podružnica Sto Hrvatska

PC Rijeka
Industrijska zona
Marinići b.b.
51216 Viškovo
T +385 51 344 080
F +385 51 344 228
pc.rijeka.hr@sto.eu.com
www.sto.hr

Sigurno Vaš stručni partner za kvalitetu gradnje.